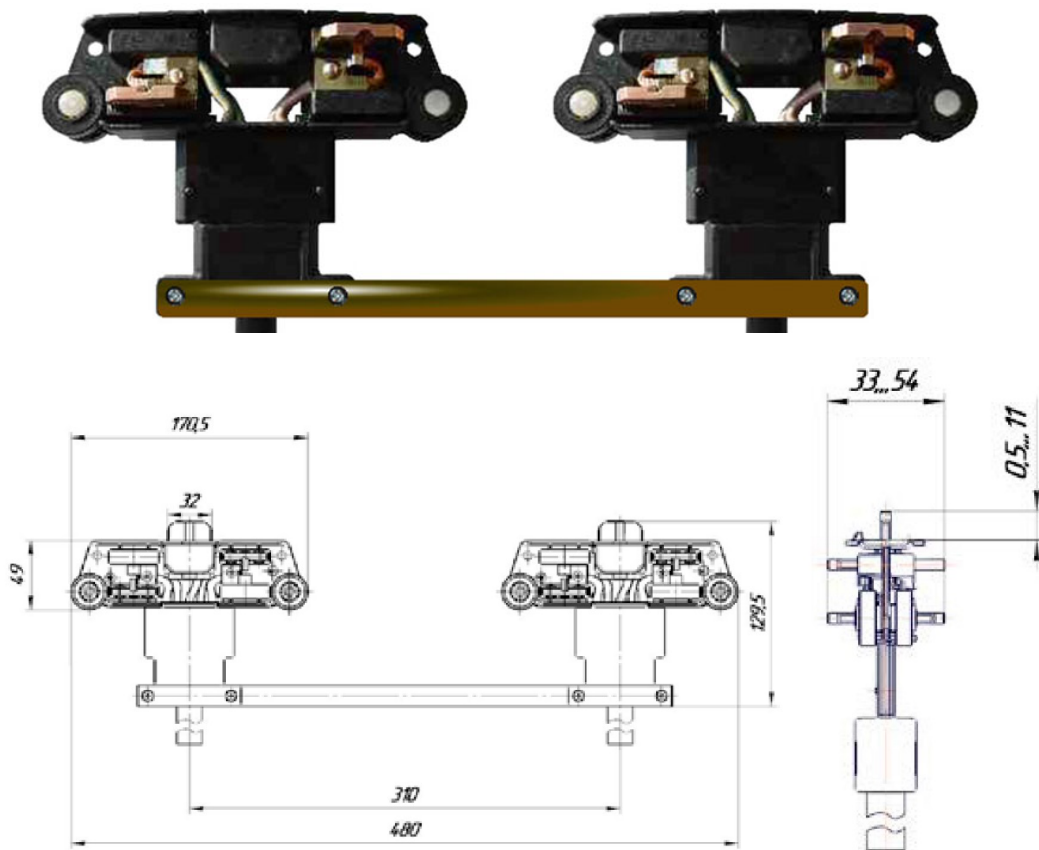


# Токосъемник сдвоенный 21-485-14

## для троллейного шинопровода Современные технологии



Технические характеристики: токосъемник сдвоенный 21-485-14  
троллейного шинопровода

Наименование	Обозначение	Доступная нагрузка А	Число контактов	Примерный диаметр соединительного провода	Вес
Токосъемник сдвоенный	21-485-14	120	5	19	2,3

Поставка троллейных шинопроводов и комплектующих

**ООО "Альпарк"**

**Телефон:** +7 (499) 403-17-76, для звонков из Казахстана +7 (717) 269-69-54

**Почта:** info@alpark.ru

**Сайт:** alpark.ru

**Адрес офиса:** Московская область, город Долгопрудный, Лихачевский проспект, 46, строение 1, этаж 3, офис №8