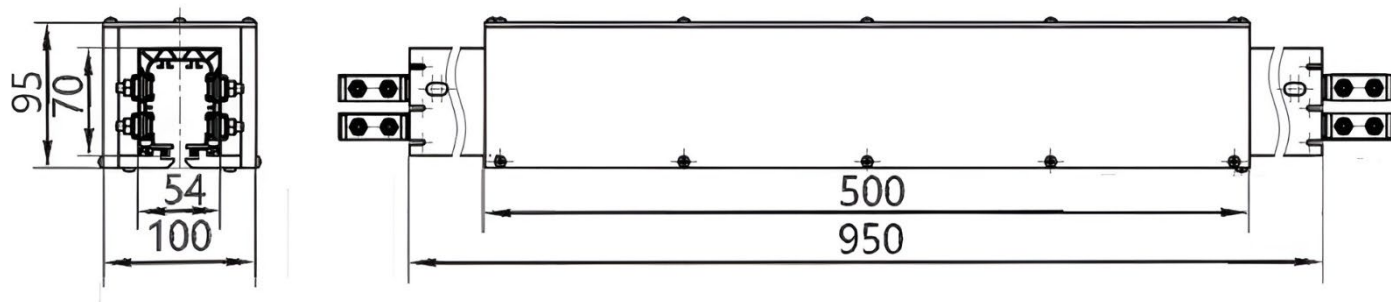
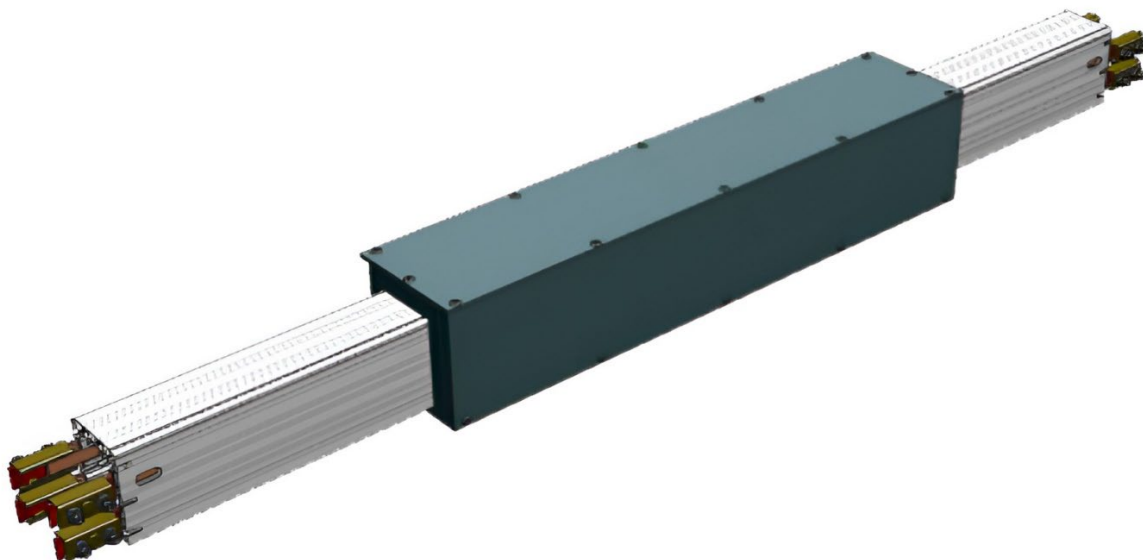


# Секция расширения 21-955

## для троллейного шинпровода Современные технологии



Технические характеристики: секция расширения 21-955  
троллейного шинпровода

Наименование	Обозначение	Количество контактов	Масса (кг.)
Секция расширения	21-955	4	17

Поставка троллейных шинпроводов и комплектующих

**ООО "Альпарк"**

**Телефон:** +7 (499) 403-17-76, для звонков из Казахстана +7 (717) 269-69-54

**Почта:** info@alpark.ru

**Сайт:** alpark.ru

**Адрес офиса:** Московская область, город Долгопрудный, Лихачевский проспект, 46, строение 1, этаж 3, офис №8