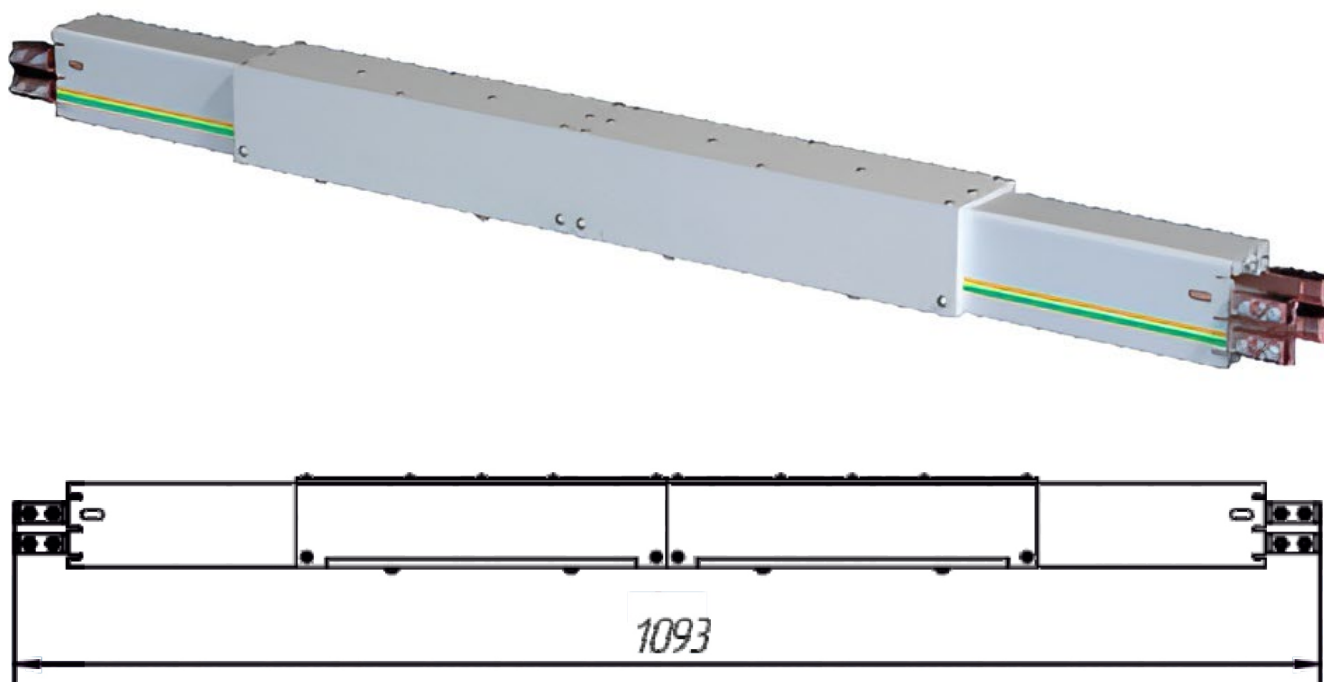


**Секция для извлечения токоъемника 4/60, 21-565-01  
для троллейного шинпровода Современные технологии**



Технические характеристики: секция для извлечения токоъемника 4/60,  
21-565-01 троллейного шинпровода

Наименование	Обозначение	Доступная нагрузка А	Количество контактов	Масса (кг.)
Секция для извлечения токоъемника 4/60	21-565-01	60	4	2,84

Поставка троллейных шинпроводов и комплектующих

**ООО "Альпарк"**

**Телефон:** +7 (499) 403-17-76, для звонков из Казахстана +7 (717) 269-69-54

**Почта:** info@alpark.ru

**Сайт:** alpark.ru

**Адрес офиса:** Московская область, город Долгопрудный, Лихачевский проспект, 46, строение 1, этаж 3, офис №8