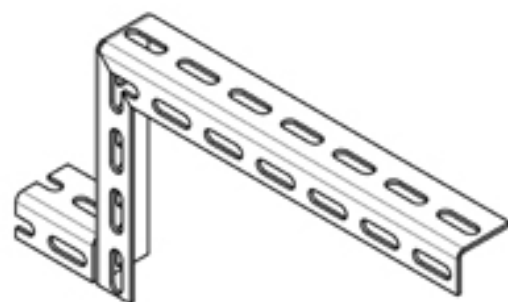
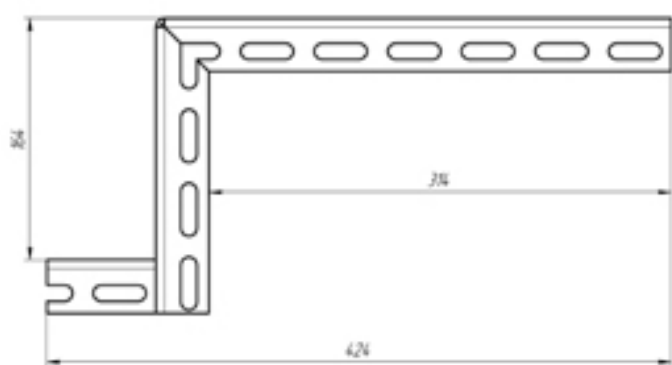
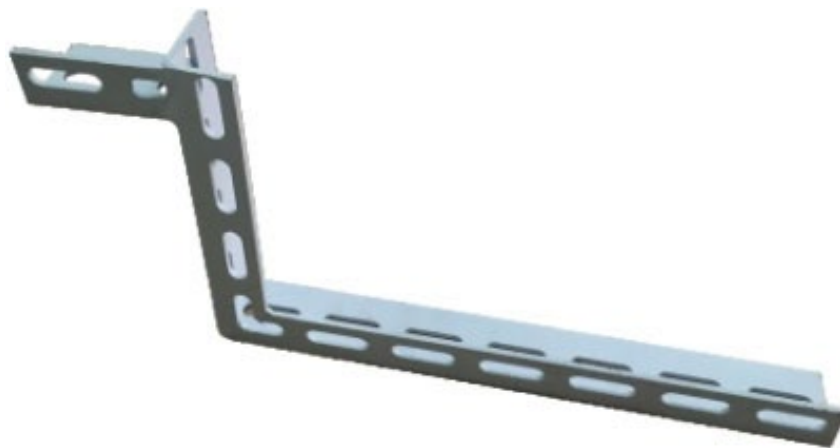


Кронштейн приварной 5R 21-497 СБ

для троллейного шинопровода Современные технологии



Технические характеристики: кронштейн приварной 5R 21-497 СБ
троллейного шинопровода

Наименование	Обозначение	Назначение
Кронштейн приварной 5R	21-497 СБ	Для монтажа линии к подкрановой балке

Поставка троллейных шинопроводов и комплектующих

ООО "Альпарк"

Телефон: +7 (499) 403-17-76, для звонков из Казахстана +7 (717) 269-69-54

Почта: info@alpark.ru

Сайт: alpark.ru

Адрес офиса: Московская область, город Долгопрудный, Лихачевский проспект, 46, строение 1, этаж 3, офис №8